

# POSIZIONATORI ROTANTI SMART-VALVE SMART VALVE ROTARY POSITIONERS

SSR//E

02 | 2010



## TIPO / TYPE **SSR** TIPO / TYPE **SSR-EX**

### DESCRIZIONE

Si tratta di un posizionario SMART con varie funzioni e valvola piezoelettrica ad alta velocità, a semplice e doppio effetto con segnale in entrata 4-20 mA per il controllo PID di attuatori rotanti. L'apparecchio confronta il segnale proveniente dall'unità regolante con l'angolo di rotazione dello stelo inviando un segnale amplificato che agisce sulle camere dell'attuatore.

### DESCRIPTION

It's a SMART positioner having various setting functions with piezoelectric air switching technology, simple or double acting positioners with input signals 4-20 mA for PID control of pneumatic rotary actuators. The positioners operate by comparison of the signal, coming from the control unit, with the angular rotation of the stem, and conveys a positioning amplified pressure to the valve actuator.

### CARATTERISTICHE :

- Autocalibrazione e LCD display di serie
- Precisione nel controllo e alta velocità con basso consumo
- Facile da programmare con quattro tasti e display LCD
- Design resistente alle vibrazioni

### MATERIALI :

Cassa - Coperchio	Alluminio pressofuso verniciata epoxy colore nero
Staffa Posizionatore NAMUR IEC 534	Acciaio Inox AISI 304
Manometri	Acciaio Inox

### DATI TECNICI :

TIPO SSR	Waterproof IP 66
Tipo SSR-EX	Flameproof – Exmd IIB T6 Sicurezza Intrinseca – Exia IIC T6
Segnale di Ingresso 2 fili	4 – 20 mA
Alimentazione nel segnale	Max. 8,5 V cc
Split range	Disponibile
Alimentazione Aria	1.4 ... 7 bar ( 20 ... 100 psi )
Corsa Nominale	40-90° max. 100°
Connessioni Pneumatiche	1/2" NPT
Connessioni Elettriche	PG 16 su connessione 1/2" NPT
Temperatura Ambiente	-20 ° ... +70 °C
Velocità	Range 1...200 (speed 1/100)
Indicazione	4-digit LCD Indicatore – 2 linee
Tempo di scansione	2 µs
Caratteristica delle curve	Lineare o equi% 1:25 - 1:50
Linearità	≤ 0,3 % fondo scala
Sensibilità e Isteresi	≤ 0,2 % fondo scala
Consumo d'aria	5 LPM (supply 1.4 bar)
Peso SSR	2.5 Kg
Peso SSR-EX	2.5 Kg

### ACCESSORI ( \* inclusi • a richiesta ) :

Staffa VDI / VDE 3845 *	Acciaio Inox AISI 304
Trasmittitore di posizione •	4-20 mA
Limit switches •	Incorporati vers. 2x NPN
Protocollo di comunicazione •	HART

### FEATURES :

- Automatic self-calibration and LCD display on board
- Precise control and high dynamic response – low consumption
- Easy operation with four-key pads and full text graphical LCD
- Vibration resistant design

### MATERIALS :

Body and cover	Die casting aluminium epoxy painted black colour
NAMUR mounting bracket IEC 534	Stainless Steel AISI 304
Pressure Gauges	Stainless Steel

### TECHINICAL DATA :

Type SSR	Waterproof IP 66
Type SSR-EX	Flameproof – Exmd IIB T6 Intrinsic Safety – Exia IIC T6
Input Signal 2 wires	4 – 20 mA
Voltage Supply	Max. 8,5 V dc
Split range	Available
Supply Air Pressure	1.4 ... 7 bar ( 20 ... 100 psi )
Standard stroke	40-90° max. up to 100°
Pneumatic connections	1/2" NPT
Electric Connections	PG 16 on connection 1/2" NPT
Ambient Temperature	-20 ° ... +70 °C
Speed	Range 1...200 (speed 1/100)
Indication	4-digit LCD Indicator – 2 lines
Scan time	2 µs
Repeatability	Linear or equal% 1:25 - 1:50
Linearity	≤ 0,3 % F.S.
Sensitivity and Hysteresis	≤ 0,2 % F.S.
Air consumption	5 LPM (supply 1.4 bar)
Weight SSR	2.5 Kg
Weight SSR-EX	2.53 Kg

### ACCESSORIES ( \* included • on request):

Bracket VDI / VDE 3845 *	Stainless steel AISI 304
Position Transmitter •	4-20 mA
Limit switches •	On board type 2x NPN
Communication •	HART

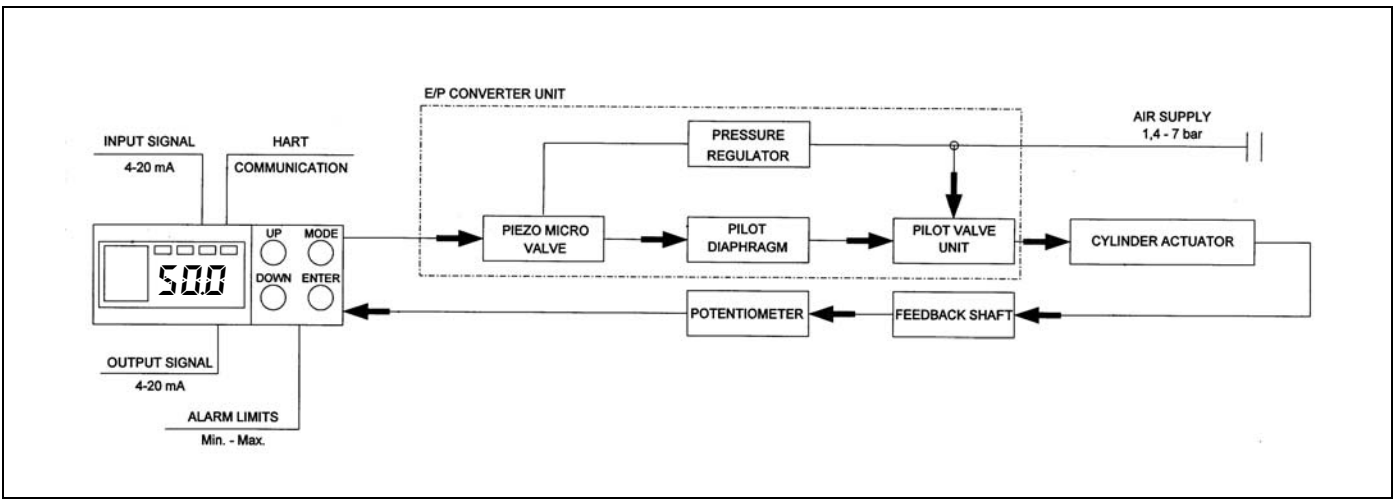
# CONFLOW s.p.a.

COMPANY  
WITH QUALITY MANAGEMENT  
SYSTEM CERTIFIED BY DNV  
=ISO 9001:2000=

Via Lecco, 69/71  
20041 AGRATE BRIANZA (MI)  
Tel. +39 - 039.651705/650397  
Fax +39 - 039.654018  
www.conflo.it

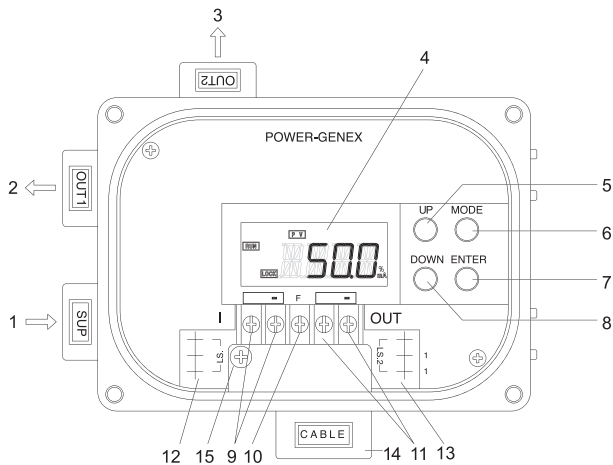
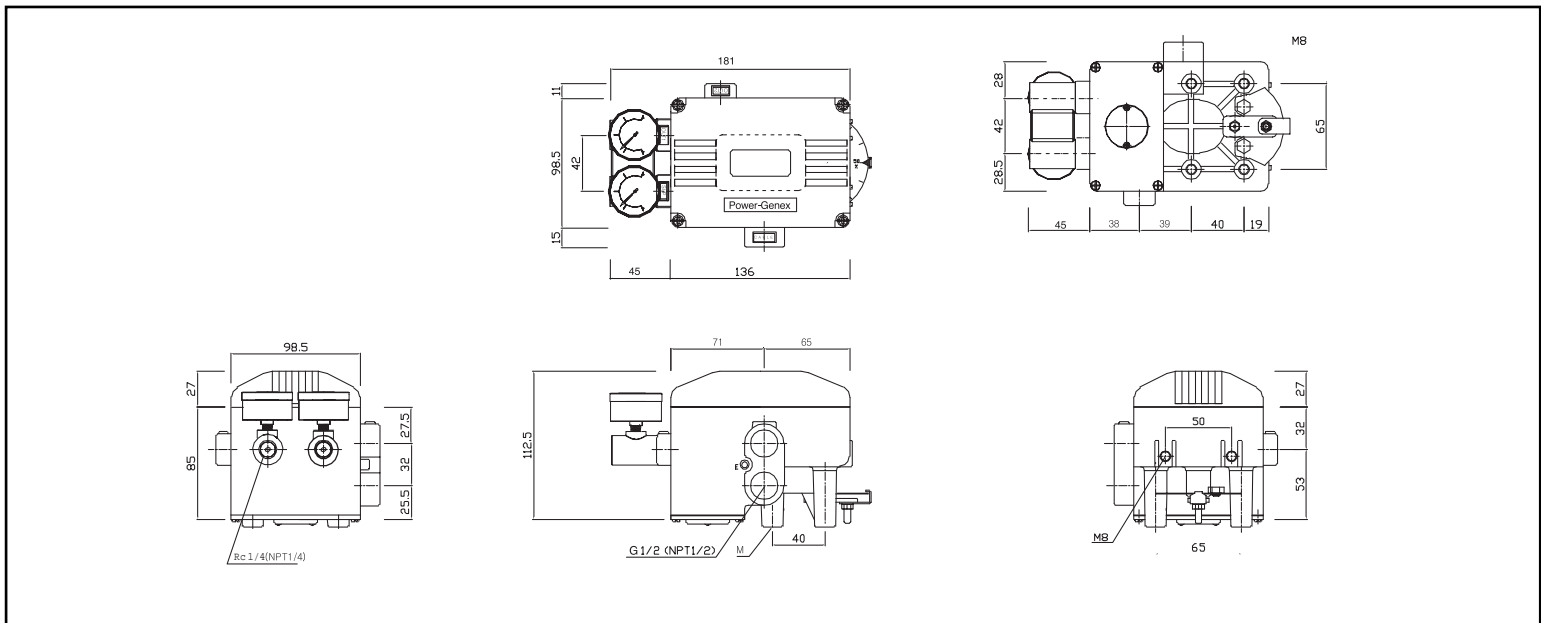
**PRINCIPIO DI FUNZIONAMENTO :**

**PRINCIPLE OF OPERATION :**



**DIMENSIONI DI INGOMBRO in mm :**

**DIMENSIONS in mm :**



1. Alimentazione / Air supply
2. Uscita 1 / Output 1
3. Uscita 2 / Output 2
4. Display LCD
5. Tasto SU / UP key
6. Tasto MODE / MODE key
7. Tasto ENTER / ENTER key
8. Tasto GIU' / DOWN key
9. Segnale di ingresso (+,-) / Input signal (+,-)
10. Messa a terra pannello / Frame ground
11. Segnale di uscita (+,-) / Output signal (+,-)
12. Limite allarme 1 / Alarm limit 1
13. Limite allarme 2 / Alarm limit 2
14. Ingresso cavi / Cable entry
15. Messa a terra cassa / earth

**ACCESSORI / ACCESSORIES**



Staffa universale per misure:

- 80 x 30 x 20
- 80 x 30 x 30
- 130 x 30 x 30

Universal bracket for dimensions:

- 80 x 30 x 20
- 80 x 30 x 30
- 130 x 30 x 30

Viti di collegamento staffa-posizionatore

Bracket-positioner connecting screws

Viti di collegamento al pistone

Connecting screw to the piston

Perno di collegamento al pistone

Connecting pin to the piston

I dati tecnici forniti hanno solo valore indicativo e non sono impegnativi per il costruttore che si riserva la facoltà di cambiarli in qualsiasi momento senza obbligo di preavviso.

Specifications given are only indicative and not binding for the manufacturer who reserve the right to carry-out any modification deemed necessary without prior notice.