

POSIZIONATORI PIEZO ELETTRICI DIGITALI ROTANTI PIEZO ELECTRIC DIGITAL ROTARY POSITIONERS

SER/I/E

02

2010



TIPO / TYPE **SER** TIPO / TYPE **SER-EX**

DESCRIZIONE

Si tratta di un posizionatore con valvola piezoelettrica ad alta velocità, a semplice e doppio effetto con segnale in entrata 4-20 mA per il controllo proporzionale di attuatori rotanti. L' apparecchio confronta il segnale proveniente dall'unità regolante con l'angolo di rotazione dello stelo inviando un segnale amplificato che agisce sulle camere dell'attuatore. **Il posizionatore SER è provvisto di pulsante di auto – calibrazione (premi il pulsante e si calbra da solo)**

DESCRIPTION

It's a simple or double acting positioners with piezoelectric air switching technology, high speed, with input signal 4-20 mA for proportional control of pneumatic rotary actuators. The positioners operate by comparison of the signal, coming from the control unit, with the angular rotation of the stem, and conveys a positioning amplified pressure to the valve actuator. SER positioner is provided of auto-calibration button (push the button and is ready to start).

CARATTERISTICHE :

- Precisione nel controllo e alta velocità con basso consumo
- **NEW – AUTO CALIBRAZIONE – premendo il pulsante si calibra automaticamente**
- Facile aggiustaggio dello ZERO e dello SPAN
- Semplice inversione dell'azione
- Split range aggiustabile
- Design resistente alle vibrazioni
- Dumping e Velocità regolabile

MATERIALI :

Cassa e Coperchio	Alluminio pressofuso verniciata epoxy colore nero
Staffa Posizionatore NAMUR IEC 534	Acciaio carbonio verniciata epoxy colore nero
Manometri	Acciaio Inox

DATI TECNICI :

TIPO SER	Waterproof IP 66
Tipo SER-EX	Flameproof – Exd IIB T6 Sicurezza Intrinseca – Exia IIC T6
Segnale di Ingresso	4 – 20 mA
Alimentazione nel segnale	Min. 8 V cc / Max 30 V cc
Auto Calibrazione	Con pulsante
Split range	Disponibile
Alimentazione Aria	1.4 ... 7 bar (20 ... 100 psi)
Angolo	40°...90° (max 100°)
Connessioni Pneumatiche	½" NPT
Connessioni Elettriche	PG 16 su attacco ½" NPT
Temperatura Ambiente	-20 ° ... +70 °C
Linearità	Entro +/- 0.5 % fondo scala
Sensibilità	Entro +/- 0.1 % fondo scala
Isteresi	Entro +/- 0.2 % fondo scala
Consumo d'aria	0.08 M3/h (supply 1.4 bar)
Peso SER	2.3 Kg
Peso SER-EX	2.3 Kg

ACCESSORI (* inclusi • a richiesta) :

Staffa VDI / VDE 3845 *	Acciaio Inox AISI 304
Trasmettitore di posizione SER-T •	4-20 mA nessuna alimentazione aggiuntiva richiesta
LED di allarme posizione SER-F •	Incorporati vers. 2x NPN

FEATURES :

- Precise control and high dynamic response - low consumption
- **NEW – AUTO CALIBRATION – very easy by button**
- Simple to set SPAN and ZERO
- Simple conversion to direct acting or reverse acting
- Split range available
- Vibration resistant design
- Dumping and speed adjustable

MATERIALS :

Body and Cover	Die casting aluminium epoxy painted black colour
NAMUR mounting bracket IEC 534	Carbon steel epoxy painted black colour
Pressure Gauges	Stainless Steel

TECHINICAL DATA :

Type SER	Waterproof IP 66
Type SER-EX	Flameproof – Exd IIB T6 Intrinsic Safety – Exia IIC T6
Input Signal	4 – 20 mA
Voltage Supply	Min. 8 V dc / Max 30 V dc
Auto-Calibration	On board by button
Split range	Available
Supply Air Pressure	1.4 ... 7 bar (20 ... 100 psi)
Angle	40°...90° (max 100°)
Pneumatic connections	½" NPT
Electric Connections	PG 16 on connection ½" NPT
Ambient Temperature	-20 ° ... +70 °C
Linearity	Within +/- 0.5 % F.S.
Sensitivity	Within +/- 0.1 % F.S.
Hysteresis	Within +/- 0.2 % F.S.
Air consumption	0.08 M3/h (supply 1.4 bar)
Weight SER	2.3 Kg
Weight SER-EX	2.3 Kg

ACCESSORIES (* included • on request) :

Bracket VDI / VDE 3845 *	Stainless steel AISI 304
Position Transmitter SER-T •	4-20 mA no additional supply Voltage required
Alarms LED position SER-F •	On board type 2x NPN

CONFLOW s.p.a.

COMPANY
WITH QUALITY MANAGEMENT
SYSTEM CERTIFIED BY DNV
= ISO 9001 : 2000 =

Via Lecco 69/71
20041 AGRATE BRIANZA (MI)
Tel. +39 - 039.656790/650397
Fax. +39 - 039.654018
www.conflo.it

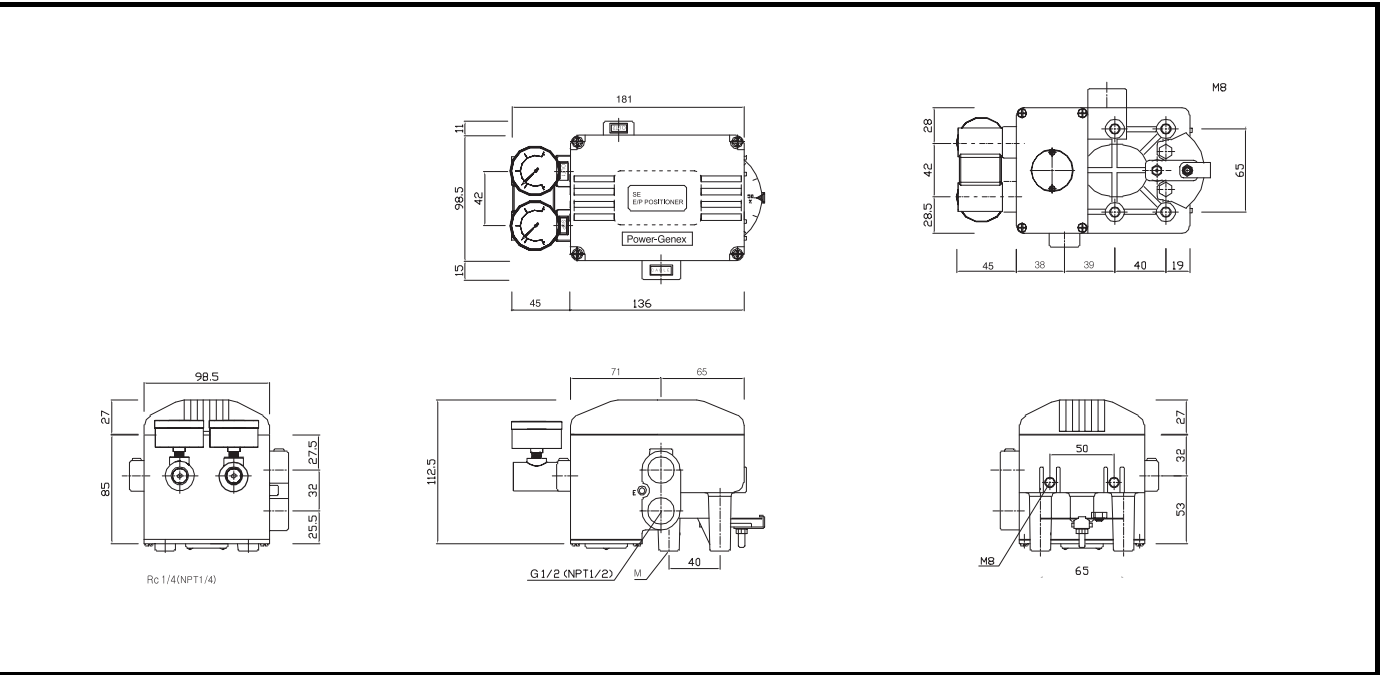
INVERSIONE DELL'AZIONE :

I posizionatori vengono forniti per il funzionamento in azione diretta, qualora si voglia invertire l'azione è sufficiente togliere il tappo dall'uscita "OUT2" e inserirlo nell'uscita "OUT1".

FUNZIONAMENTO A DOPPIO EFFETTO :

E' possibile utilizzare i posizionatori sia come semplice effetto sia come doppio effetto. Usando la funzione doppio effetto su valvola semplice effetto è possibile aumentare la spinta sul servomotore.

DIMENSIONI DI INGOMBRO IN mm..



REVERSE SIGNAL ACTING :

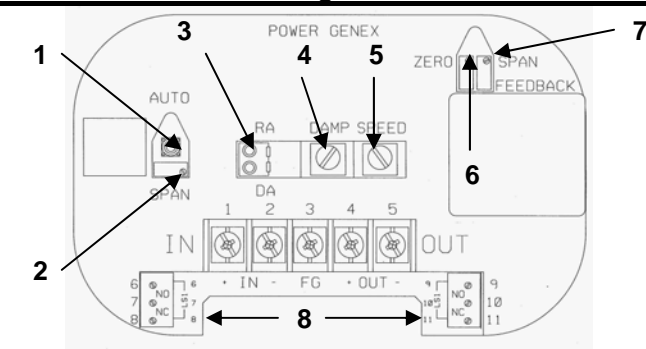
The positioners are normally supplied for direct action. In case the reverse action is required, remove the plug from "OUT 2" and put it on the "OUT 1"

DOUBLE ACTING OPERATION :

The positioners are engineered to operate as single or double acting operation. Using the double effect on simple effecty valves it's possible to improve the control valves operations.

DIMENSIONS IN mm.

Fig. 1



Dettagli / Details

1. Pulsante per autocalibrazione / Auto calibration button
2. Vite regolazione SPAN per eventuale settaggio manuale / SPAN adjusting screw for eventually manual setting
3. LED segnalazione AD-AR / AD-AR LED
4. Vite regolazione DAMPING / DAMPING adjusting screw
5. Vite regolazione SPEED / SPEED adjusting screw
6. Vite regolazione ZERO del segnale feedback / ZERO feedback adjusting screw (bloccata - locked)
7. Vite regolazione SPAN del segnale feedback / SPAN feedback adjusting screw (bloccata - locked)
8. Spazio ed eventuali viti di regolazione dei led di allarme / Space for eventually adjusting screws for alarm led

ACCESSORI / ACCESSORIES

	Staffa universale per misure (fig.2):	Universal bracket for dimensions (fig.2):
	- 80 x 30 x 20	- 80 x 30 x 20
	- 80 x 30 x 30	- 80 x 30 x 30
	- 130 x 30 x 30	- 130 x 30 x 30
	Viti di collegamento staffa-posizionatore	Bracket-positioner connecting screws
	Viti di collegamento al pistone	Connecting screw to the piston
	Perno di collegamento al pistone	Connecting pin to the piston

I dati tecnici forniti hanno solo valore indicativo e non sono impegnativi per il costruttore che si riserva la facoltà di cambiarli in qualsiasi momento senza obbligo di preavviso.

Specifications given are only indicative and not binding for the manufacturer who reserve the right to carry-out any modifications deemed necessary without prior notice.